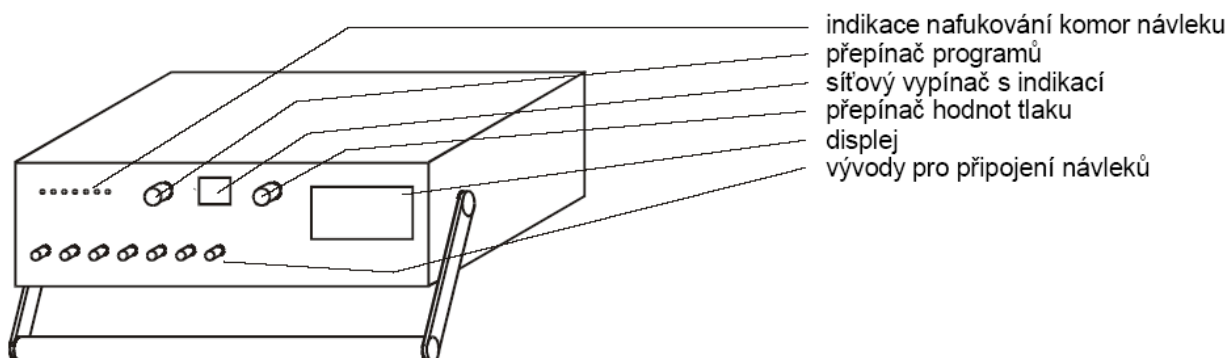


Návod k obsluze přístroje Pneuven Bevuk 4.7 LS/K s čipovou kartou TŘÍDA STANDARD CE 1014



A/ Účel :

PNEUVEN BEVUK 4.7 LS/K je přístroj pro sekvenční kompresivní drenáž (SCD). K přístroji se připojují návleky se 7-mi komorami na končetiny nebo 7-mi komorami na břicho a hýždě, které přístroj řízeným způsobem cyklicky naplňuje vzduchem o stanoveném tlaku a vyprazdňuje. Za příplatek lze přístroj upravit pro současné použití dvou sedmikomorových návleků na horní (dolní) končetiny nebo pro návlek s 11-mi komorami na břicho a hýždě.

Přístroj má použití pro presoterapii a rehabilitaci a to zejména **při těchto indikacích :**

- otoky na podkladě vrozeného a získaného postižení mízního systému
- otoky po zánětech žil
- prevence hlubokého zánětu žil před a po operacích
- rehabilitace posttrombotického postižení
- chronická žilní nedostatečnost
- terapie bércových vředů
- otoky způsobené funkčním opotřebením
- rehabilitace sportovců a pracovníků se zatížením končetin

Kontraindikace :

- neléčené maligní onemocnění nebo když hrozí relaps
- akutní bakteriální nebo virové onemocnění
- otoky způsobené onemocněním ledvin, jater
- při pravo i levostranném srdečním selhávání

- akutní žilní onemocnění
- nejasné břišní obtíže

Relativní kontraindikace:

- těhotenství, menstruace, spastická zácpa

B/ Základní technické parametry:

síťové napětí	230 V / 50 Hz
příkon	75 VA
čerpací výkon (při 10 kPa)	0,6 l/s
tlak vzduchu	0-10 kPa
hmotnost	7,7 kg
rozměry	390 x 300 x 100 mm
počet programů	8

C/ Obsluha přístroje:**1. Umístění a připojení přístroje**

Přístroj je určen pro práci v interiéru s teplotami 0-35°C. Je přiměřeně odolný elektromagnetickému nebo jinému rušení a odpovídá požadavku na EMC (elektromagnetickou kompatibilitu). Přístroj umístíme na rovnou plochu. Síťovou šňůru zapojíme nejprve do přístroje a teprve potom do síťové zásuvky s napětím 230V/50Hz (síťový rozvod musí splňovat příslušnou normu ČSN). Síťová šňůra nesmí být mechanicky poškozená. Pokud by došlo k vážnějšímu poškození přístroje (pád z výšky, zatopení vodou atp.) je nutné přístroj nepřipojovat a nechat ho přezkoušet v příslušném servisu nebo u výrobce.

2. Připojení návleku

Hadičky návleku připojíme v příslušném pořadí na vývody přístroje (vývod 1 = dlaň nebo chodidlo, vývod 7 = rameno nebo stehno, návlek na boky a hýždě dle označení).

Je důležité připojit hadičky návleků ve správném pořadí, čímž je zajištěno, že při plnění návleků vzduchem jsou mízní tekutiny transportovány směrem do těla.

Návlek se skládá z obalu a nafukovací vložky. Přístup k vložce je možný po otevření suchého zipu mezi vnější a vnitřní částí obalu (poloha přístupového místa se liší podle typu návleku). Vzniklým otvorem lze v případě potřeby urovnat nafukovací vložku vůči vnějšímu obalu. Nafukovací vložka návleků na horní a dolní končetiny je fixována v obalu kromě ventilků procházejících kovovými kroužky ještě zpravidla třemi držáky ze suchých zipů délky cca 40 mm na straně druhé.

Polohu vložky vůči obalu je třeba kontrolovat, aby se předcházelo zvýšenému opotřebením eventuálně nedokonalé funkci návleku !!!

3. Nasazení návleku

Podle zvolené oblasti masáže používáme 7-mi komorové zabalovací tlakové návleky na horní a dolní končetiny nebo zabalovací 7-mi komorový návlek na břicho a hýždě. Materiál návleků splňuje podmínky biokompatibility. Zabalovací návleky na ruku, nohu nebo boky a hýždě ovineme co nejtěsněji na příslušnou partii těla a zajistíme pomocí suchých zipů (při vložení nohy nejprve přehneme jazyk přes prsty na nárt). Před nasazením návleku se navléká z hygienických důvodů na příslušnou partii těla bezešvá punčocha (ruka, noha) nebo punčochové kalhoty (nohy, boky a hýždě).

4. Zapnutí přístroje

Přepneme „**Sítový vypínač**“ z polohy „**O**“ do polohy „**I**“. Na displeji se vypíše číslo programu, vyrovná se tlak ve všech komorách návleku a přístroj začne pracovat v nastaveném programu. Osvětlení vypínače signalizuje, že přístroj je zapnut.

5. Nastavení tlaku

Přepínač „**Nastavení tlaku**“ přepneme do polohy odpovídající zvolenému tlaku v rozsahu 3-10 kPa. Průběh změn tlaku při kterémkoliv programu je zobrazován na displeji. Lékaři doporučují takový tlak, aby masáž byla pro pacienta příjemná a v žádném případě nedocházelo k brnění končetiny nebo dokonce k bolesti. V případě nepříjemných pocitů pacienta během masáže je třeba překontrolovat skutečnou hodnotu tlaku na displeji. Hodnotu tlaku lze kdykoliv v průběhu činnosti přístroje změnit tímto přepínačem.

6. Volba programu

„**Přepínač programů**“ přepneme dle vlastní volby do některé z poloh „**1** až **8**“, které jsou přiřazeny dle tabulky na víku přístroje masážním nebo rozmasírovacím, léčebným programům. Po přepnutí začne přístroj automaticky pracovat ve zvoleném režimu. Obecně lze říci, že rozmasírovací programy slouží k uvolnění lymfatických cest a masírovací programy k vytlačování lymfy z končetiny. Svítící žlutá kontrolka označuje příslušnou nafukovanou nebo vyfukovanou komoru návleku. Při nafukování stoupají hodnoty tlaku na displeji směrem k nastavené hodnotě, při vyfukování klesají hodnoty tlaku k nule.

7. Rychlost přepínání komor

Přepínání komor probíhá automaticky. Po dosažení nastaveného tlaku v příslušné komoře se automaticky začne plnit komora následující dle nastaveného programu.

8. Ukončení léčebné procedury

Kdykoliv se rozhodneme ukončit léčebnou proceduru přepneme „**Přepínač programů**“ do polohy „8“ (VÝFUK-uvolnění návleků). Tím dojde k výfuku celého systému . Sevření se uvolní a pacient může vyjmout končetinu z návleku. Přístroj vypneme stisknutím „**Síťového vypínače**“ a odpojíme od sítě. Návlek nemusíme odpojovat od přístroje ani zcela vyprazdňovat - urychlí se tím příští použití. V případě, že obsluha zapomene přístroj po ukončení léčby při programu č.8 (VÝFUK) vypnout síťovým vypínačem, přepne se přístroj automaticky po cca 50 sekundách do stavu, který jej chrání před přehřátím (stav je charakteristický tím, že nesvíí žluté diody, displej zobrazuje číslo programu **P8** a přístroj je v klidovém stavu). Po zjištění tohoto stavu je třeba vypnout „**Síťový vypínač**“ . Při dalším spuštění přístroje přepneme „**Přepínač programů**“ do zvolené pracovní polohy (1-7).

D/ Obsluha přístroje s použitím čipové karty:

1. Umístění a připojení přístroje
2. Připojení návleku
3. Nasazení návleku

Výše uvedené body zůstávají beze změny

4. Zapnutí přístroje

Čipovou kartu vložíme na doraz do otvoru snímače karty umístěného na čelním panelu přístroje čipem a identifikačním štítkem nahoru. (Program nebo kombinaci programů na čipové kartě si zvolí uživatel ze standardní nabídky výrobce nebo lze čipovou kartu naprogramovat dle požadavku zákazníka. (*V ceně přístroje je jedna čipová karta.*)

Přepneme „**Síťový vypínač**“ z polohy „O“ do polohy „I“. Osvětlení vypínače signalizuje, že přístroj je zapnut. (Funkce ovládacích knoflíků na čelním panelu je vyřazena a činnost přístroje je plně řízena čipovou kartou.) Na displeji se vypíše 3-krát po sobě označení „**Card**“. Potom se objeví označení „**C1**“, kterému je přiřazen první rozmasírovací nebo masážní program dle volby konkrétního uživatele, vyrovná se tlak ve všech komorách návleku a přístroj začne pracovat v přiřazeném programu. Před každým opakováním prvního programu se označení „**C1**“ objeví znovu. Přejde-li přístroj na další masážní program (při kombinaci programů) začne se před každým jeho

opakováním vypisovat na displeji označení „C2“. Po uběhnutí naprogramovaného počtu cyklů masážních programů přiřazených označením „C1“, „C2“ a eventuelně dalším se přístroj vypne a začne vyprazdňování návleku. Na displeji se opakovaně objeví nápis „End“. Sevření se uvolní a příslušná část těla může být vyjmuta z návleku. Přístroj vypneme stisknutím „**Sítového vypínače**“ a odpojíme od sítě. Návlek nemusíme odpojovat od přístroje ani zcela vyprazdňovat – urychlí se tím další použití.

5. Předčasné ukončení léčebné procedury

Pokud potřebujeme ze závažných důvodů ukončit léčebnou proceduru, vypneme přístroj hlavním vypínačem a vyjmeme čipovou kartu. Po opětovném zapnutí přístroje (přístroj přejde do režimu práce bez čipové karty) přepneme „**Přepínač programů**“ do polohy „8“ (VÝFUK – uvolnění návleků). Tím dojde k výfuku celého systému. Sevření se uvolní a příslušná část těla může být vyjmuta z návleku. Přístroj vypneme stisknutím „**Sítového vypínače**“ a odpojíme od sítě. Návlek nemusíme odpojovat od přístroje ani zcela vyprazdňovat – urychlí se tím další použití.

POZNÁMKA

Při vyjmutí čipové karty během provozu (bez vypnutí hlavního vypínače) se na displeji objeví nápis „**Error**“ a přístroj přejde do režimu práce bez čipové karty.

E/ Údržba přístroje a návleků

- a) Přístroj nevyžaduje speciální údržbu. V případě znečištění ho otřeme vlhkým hadrem (přístroj musí být při údržbě odpojen od sítě). Po třech letech provozu doporučujeme nechat přístroj zkontrolovat kvalifikovanou osobou. Návleky čistíme mýdlovou vodou nebo slabým desinfekčním roztokem. Nenecháme nafukovat návlek zbytečně bez vložené končetiny – dochází tak k jeho přetěžování, což může snižovat životnost. Návlek nevystavujeme působení ostrých a horkých předmětů !!!
- b) Životnost návleku výrazně ovlivňuje i péče o něj tj. rovnání vložky , ukládání apod.

Nevhodné je jakékoli překládání návleku!

Životnost návleku je úměrná četnosti jeho používání. Zvláště ve zdravotnických zařízeních je nutné počítat s tím, že životnost návleku může být kratší než záruční doba.

F/ Důležitá upozornění

- V případě nesprávné funkce přístroje způsobené mimořádně silným rušením je třeba přístroj vypnout a počkat až účinky rušení pominou, nebo přístroj přemístit a provozovat mimo jejich dosah.

- Pokud dojde v průběhu používání přístroje k výpadku elektrické energie lze návleky uvolnit z končetin nebo boků a hýždí pouze jejich odpojením od přístroje.
- Pokud by v důsledku mechanického poškození přístroje došlo při léčbě k poruše regulace tlaku, provázeného zhasnutím displeje nebo k indikaci tlaku na displeji mimo rozsah 0-10 kPa a navíc k pocitům brnění nebo dokonce bolesti, pak je třeba přístroj vypnout, odpojit návlek od přístroje a uvolnit končetinu nebo břicho a hýždě z návleku. Přístroj je pak nutné nechat prohlédnout v příslušné odborné opravně nebo u výrobce.
- Pokud se nafukování návleku při zvoleném léčebném programu zastaví na některé z komor 1 až 7 (nepokračuje dál) a svítí žlutá kontrolka označující příslušnou komoru jedná se zpravidla o poškození této komory návleku. Otvor nebo netěsnost v této komoře nafukovací vložky neumožní dosáhnout nastavený tlak (viz displej) potřebný k přepnutí na další komoru. Jestliže se po zaškrcení přívodní hadičky k této komoře návleku činnost programu obnoví je to jasným potvrzením jejího poškození. Návlek odpojíme a zašleme k opravě.
- Povinností vlastníka u něhož jsou přístroje a návleky umístěny v kontaminovaném nebo potenciálně kontaminovaném prostředí (např. zdravotnická zařízení) je **zajistit dekontaminaci** před jejich zasláním k externím opravám nebo servisu. Dekontaminaci je nutné dokladovat (např. prohlášením v objednávce apod.)
- Přístroj Pneuven Bevuk 4.7 LS/K může být **pro léčebné účely** použit **pouze po konzultaci s odborným lékařem**, který určí vhodný program a tlak pro terapii.

Záruka se nevztahuje na běžné opotřebení věci způsobené jejím obvyklým užíváním a vady vzniklé nesprávným nakládáním s výrobkem, které je v rozporu s tímto návodem.

Reklamací nelze uplatnit bez předložení záručního listu !!!

INFORMACE PRO UŽIVATELE – LIKVIDACE POUŽITÉHO VÝROBKU



Symbol uvedený na výrobku znamená, že použitá elektrozařízení nesmí být likvidována společně s komunálním odpadem a po ukončení jejich životnosti je třeba s nimi zacházet v souladu se zákonem č.185/2001 Sb., ve znění pozdějších předpisů.

Za účelem správné likvidace výrobku jej odevzdejte na sběrných místech sítě ASEKOL, kde bude přijat **zdarma** (bližší informace získáte na www.asekol.cz nebo na tel. čísle 261 303 255). Návlek s hadičkami představuje běžný komunální odpad.