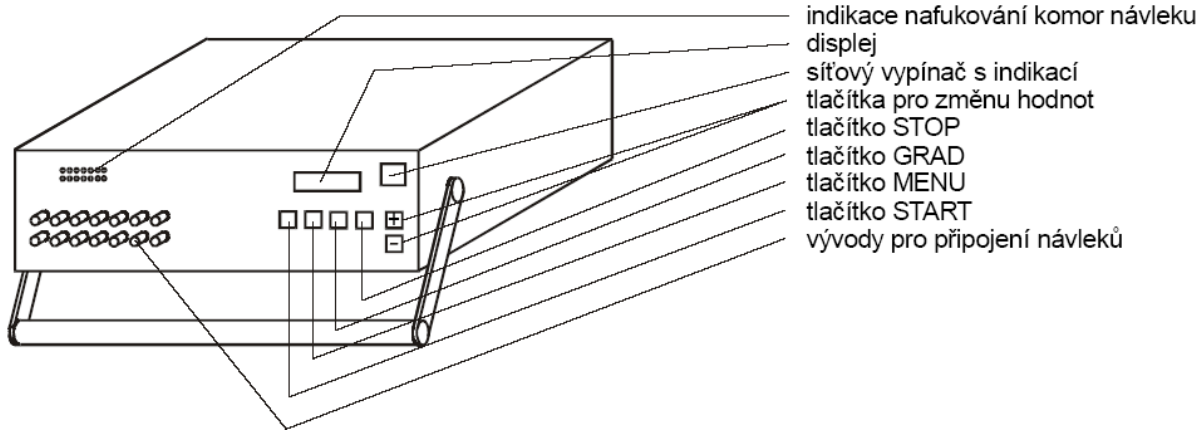


Návod k obsluze přístroje Pneuven Bevuk 4.14 PD

TŘÍDA PROFI

CE 1014



A/ Účel :

PNEUVEN BEVUK 4.14 PD je přístroj pro sekvenční kompresivní drenáž (SCD). K přístroji se připojují návleky se 7-mi a 14-ti komorami na končetiny, 7-mi a 11-ti komorami na břicho a hýždě, kalhoty s 21 komorami nebo návleky s 3-mi komorami na prevenci žilní trombózy, které přístroj řízeným způsobem cyklicky naplňuje vzduchem o stanoveném tlaku a vyprazdňuje.

Přístroj má universální použití pro presoterapii a rehabilitaci a to zejména **při těchto indikacích :**

- otoky na podkladě vrozeného a získaného postižení mízního systému
- otoky po zánětech žil
- prevence hlubokého zánětu žil před a po operacích
- rehabilitace posttrombotického postižení
- chronická žilní nedostatečnost
- terapie bércových vředů
- otoky způsobené funkčním opotřebením
- rehabilitace sportovců a pracovníků se zatížením končetin

Kontraindikace :

- neléčené maligní onemocnění nebo když hrozí relaps
- akutní bakteriální nebo virové onemocnění
- otoky způsobené onemocněním ledvin, jater
- při pravo i levostranném srdečním selhávání
- akutní žilní onemocnění
- nejasné břišní obtíže

Relativní kontraindikace

- těhotenství, menstruace, spastická zácpa

B/ Základní technické parametry

| | |
|----------------------------|------------------------------|
| síťové napětí | 230 V / 50 Hz |
| příkon | 75 VA |
| čerpací výkon (při 10 kPa) | 0,75 l/s |
| tlak vzduchu | 3-14 kPa |
| hmotnost | 8,6 kg |
| rozměry | 450 x 300 x 125 mm |
| rychlost přepínání komor | 1-255 s |
| nastavení doby léčby | 0-255 min |
| počet programů | 20 + 10 (lokalizace drenáže) |
| pracovní režimy | 2 (základní + gradient) |

C/ Obsluha přístroje :

1. Umístění a připojení přístroje

Přístroj je určen pro práci v interiéru s teplotami 0-35°C. Je přiměřeně odolný elektromagnetickému nebo jinému rušení a odpovídá požadavku na EMC (elektromagnetickou kompatibilitu). Přístroj umístíme na rovnou plochu. Síťovou šňůru zapojíme nejprve do přístroje a teprve potom do síťové zásuvky s napětím 230V/50Hz (síťový rozvod musí splňovat příslušnou normu ČSN). Síťová šňůra nesmí být mechanicky poškozená. Pokud by došlo k vážnějšímu poškození přístroje (pád z výšky, zatopení vodou atp.) je nutné přístroj nepřipojovat a nechat ho přezkoušet v příslušném servisu nebo u výrobce.

2. Připojení návleku

Hadičky návleku připojíme dle použitých návleků :

a/ při masáži pomocí jednoho sedmikomorového návleku:

Hadičky návleku zasuneme dle označení v příslušném pořadí do vývodů přístroje (vývod 1= dlaň nebo chodidlo, vývod 7= rameno nebo stehno, návlek na boky a hýždě dle označení hadiček návleku.

b/ při masáži pomocí dvou sedmikomorových návleků :

První návlek napojíme dle bodu 2a, druhý návlek připojíme obdobně jako první v příslušném pořadí tak, že vývod č.8 na přístroji se připojí na první komoru (dlaň, chodidlo) a vývod č.14 se připojí na poslední komoru návleku (rameno nebo stehno).

c/ při masáži pomocí jednoho čtrnáctikomorového návleku :

Hadičky návleku napojíme dle označení v příslušném pořadí na vývody přístroje (vývod 1 = dlaň nebo chodidlo, vývod 14 = rameno nebo stehno).

d/ při masáži pomocí jedenáctikomorového návleku na boky a hýždě:

Návlek připojíme v příslušném pořadí dle označení.

e/ při masáži pomocí návleku kalhoty 21 komor:

Hadičky návleku připojíme s použitím rozdvojek v příslušném pořadí dle označení.

f/ při masáži pomocí dvou tříkomorových návleků (PŽT) :

Návleky připojíme v příslušném pořadí dle označení.

Je důležité připojit hadičky návleků ve správném pořadí, čímž je zajištěno, že při plnění návleků vzduchem jsou mízní tekutiny transportovány směrem do těla.

Hadičky komor návleku uvolníme z přístroje mírným zatlačením modrého kroužku vývodu dvěma prsty jedné ruky a vytažením hadičky druhou rukou. Návlek se skládá z obalu a nafukovací vložky. Přístup k vložce je možný po otevření suchého zipu mezi vnější a vnitřní částí obalu (poloha přístupového místa se liší podle typu návleku). Vzniklým otvorem lze v případě potřeby urovnat nafukovací vložku vůči vnějšímu obalu. Nafukovací vložka návleků na horní a dolní končetiny je fixována v obalu kromě ventilků procházejících kovovými kroužky ještě zpravidla třemi držáky ze suchých zipů délky cca 40 mm na straně druhé nebo pásky s druky u kalhot 21 komor.

Polohu vložky vůči obalu je třeba kontrolovat, aby se předcházelo zvýšenému opotřebení eventuálně nedokonalé funkci návleku !!!

3. Nasazení návleku

Podle typu masáže nebo při regeneraci používáme tlakové, zabalovací návleky na horní a dolní končetiny (7-mi nebo 14 -ti komorové), návleky na břicho a hýždě (7-mi a 11-ti komorové) nebo kalhoty 21 komor. Materiál návleků splňuje podmínky biokompatibility. Zabalovací návleky na ruku, nohu nebo boky a hýždě ovineme co nejtěsněji na příslušnou partii těla a zajistíme pomocí suchých zipů (po vložení nohy nejprve přehneme jazyk přes prsty a nárt). Pod návleky doporučujeme z hygienických důvodů navléknout na příslušnou partii těla bezešvou punčochu (ruka, noha) nebo punčochové kalhoty (nohy, boky, hýždě).

4. Provoz v základním režimu

Přepneme „**síťový vypínač**“ z polohy „**O**“ do polohy „**I**“. Osvětlení vypínače signalizuje, že přístroj je zapnut. Displej zobrazuje: za písmenem „**P**“ číslo momentálně nastaveného programu, za * nápis „**Stojí**“, což je pohotovostní stav přístroje, poslední údaj na displeji udává délku léčebné kúry v minutách. Pokud se objeví před * písmeno „**G**“ zrušíme je mačkáním tlačítka „**GRAD**“.

5. Nastavení parametrů léčby

Nastavení se provádí tlačítkem „**MENU**“. Postupným stlačováním tlačítka se na displeji objevují jednotlivé nabídky. Parametry každé z nabídek lze měnit stlačením tlačítek označených ↑ nebo ↓. Změnu hodnot parametrů, která začne probíhat po stisknutí tlačítka se šipkou (držet ve stisknutém stavu) lze v případě potřeby urychlit krátkým stlačením tlačítka s opačnou šipkou (platí pro zvyšování i snižování hodnot). Pokud do 8-*mi* sekund nezačneme manipulovat s tlačítky označenými šipkami, nebo znovu nezmačkáme tlačítko „**MENU**“ vrátí se zobrazení na displeji do stavu popsaném v bodě 4. a celý cyklus nabídek tlačítka „**MENU**“ musíme opakovat od začátku.

1. **STISKNUTÍ** - na displeji se objeví číslo programu a jeho charakteristika (tyto údaje jsou shodné s tabulkou přiloženou k návodu). Tlačítka se šipkami nastavíme požadovaný léčebný program.
2. **STISKNUTÍ** - na displeji se objeví „**Zvolte celkovou dobu běhu : min**“. Tlačítka se šipkami nastavíme potřebnou dobu léčby v minutách. Po jejím uplynutí dojde k pracovnímu cyklu, ozve se zvukový signál a přístroj se sám přepne do klidové polohy
3. **STISKNUTÍ** - na displeji se objeví „**Volte čas trvání kroku : s**“. Tlačítka se šipkami nastavíme čas v sekundách po kterém následuje nafukování další komory návleku. (Takt přepínání komor návleku).
4. **STISKNUTÍ** - na displeji se objeví „**Volte čas trvání prodlevy :s**“. Tlačítka se šipkami nastavíme délku prodlevy v sekundách mezi jednotlivými pracovními cykly programu (doba vyprazdňování návleku, než se začne léčebný cyklus opakovat).
5. **STISKNUTÍ** - na displeji se objeví „**Nastavte max. tlak : kPa**“. Tlačítka se šipkami nastavíme hodnotu max. tlaku vhodnou pro léčbu pacienta (hodnotu tlaku doporučí lékař – obecně lze konstatovat, že se mají používat takové tlaky, aby masáž byla pro pacienta příjemná a v žádném případě nedocházelo k brnění končetiny nebo dokonce k bolesti).

6. **STISKNUTÍ** - na displeji se objeví výchozí údaje popsané v bodě 4. Nastavení přístroje je ukončeno .

6. Nastavení lokalizace drenáže

V paměti přístroje jsou pod čísly 1-20 uloženy nejpoužívanější programy a jejich modifikace pokrývající oblasti pasu, končetin nebo jejich horních, středních a dolních částí. **V případě potřeby lze nastavit oblast drenáže v libovolném rozsahu komor návleku.** K tomu slouží programy pod čísly 21-30. Jedná se o pět základních typů programů (každý dvakrát), které pokrývají celou délku končetin a u nichž lze nastavit pásmo v kterém probíhá drenáž. Tlačítkem „**MENU**“ zvolíme vybraný program v rozmezí čísel programů 21-30. Po stisknutí tlačítka „**STOP**“ se číslo komory představující dolní hranici pásma označí na displeji značkami → ←. Tlačítky se šipkami (↑↓) pak navolíme požadované číslo komory. Dalším stlačením tlačítka „**STOP**“ se značkami → ← označí číslo komory představující horní hranici pásma a opět se tlačítky se šipkami (↑↓) navolí hodnota. Dalším stlačením tlačítka „**STOP**“ je volba lokalizace (pásma) drenáže ukončena. Hodnoty nastaveného pásma zůstávají uchovány i po vypnutí přístroje (do dalšího přeprogramování).

7. Spuštění a zastavení běhu přístroje

Přístroj se uvede do činnosti stisknutím tlačítka „**START**“ . Každý léčebný program začíná prodlevou (vyprazdňováním návleku), proto se přístroj rozeběhne se zpožděním odpovídajícím nastavení tohoto parametru (viz. 4. **STISKNUTÍ** tlačítka „**MENU**“). Léčbu můžeme kdykoliv zastavit (přerušit) stisknutím tlačítka „**STOP**“. Ozve se zvukový signál, návlek se vyprázdní a přístroj se uvede do pohotovostního stavu. Upozorňujeme, že k přepnutí nafukování z jedné komory na další dojde až po **splnění obou základních nastavených podmínek, tj. času trvání kroku a dosažení nastaveného tlaku.** Tento efekt zpoždění přepínání se může projevit v průběhu prvního cyklu programu, kdy je připojený návlek úplně prázdný, nebo v případě kdy požadujeme kratší dobu přepínání komor než jakou je schopný zdroj vzduchu při nastavených parametrech zajistit (objemný návlek nebo více návleků najednou).

8. Provoz v režimu GRADIENT

Tento režim se využívá hlavně při použití návleků na horní a dolní končetiny. Tlak nastavený na přístroji představuje 100% tlaku v komoře návleku na periférii končetin tzn. v oblasti prstů nohy nebo ruky. Tento tlak se v každé další komoře směrem k tělu snižuje rovnoměrně až na hodnotu tlaku odpovídající nastavenému gradientu. Gradient lze nastavovat v rozmezí 100 % až 40 % maximálního tlaku.

Režim **Gradient** se nastaví stlačením tlačítka „**GRAD**“. Tlačítko opakovaně stlačujeme dokud se na displeji v klidovém stavu viz. bod 4 neobjeví před značkou * písmeno „**G**“. Nabídka tlačítka „**MENU**“ je v tomto případě rozšířena, tak že při 6. **STISKNUTÍ** se na displeji objeví nápis „**TLAK V POSLEDNÍM KROKU..... % MAXIMA**“. Tlačítka se šipkami nastavíme dolní hranici rozsahu gradientu tlaku v %. Ostatní kroky nastavení se nemění. Dalším stlačením tlačítka „**MENU**“ se zobrazí výchozí stav displeje. Tlačítkem „**START**“ uvedeme přístroj do činnosti. Tlačítkem „**STOP**“ pak můžeme léčebný program ukončit kdykoliv před doběhem nastaveného časového intervalu léčby.

Provoz v režimu GRADIENT je **blokován u programů č. 17, 18 a 19.**

9. Ukončení práce s přístrojem

Po ukončení léčebného cyklu vyjmeme končetinu z návleku nebo uvolníme pás. Přístroj vypneme síťovým vypínačem . V případě potřeby odpojíme návlek od přístroje tak, že jednotlivé hadičky návleku uvolníme z přístroje mírným zatlačením modrého kroužku vývodu dvěma prsty jedné ruky a vytažením hadičky druhou rukou.

10. Údržba přístroje a návleků

Přístroj nevyžaduje speciální údržbu. V případě znečištění ho otřeme vlhkým hadrem (přístroj musí být při údržbě odpojen od sítě). Návleky čistíme mýdlovou vodou nebo slabým desinfekčním roztokem. Nenecháme nafukovat návlek zbytečně bez vložené končetiny – dochází tak k jeho přetěžování, což může snižovat životnost. Návlek nevystavujeme působení ostrých a horkých předmětů !!!

Životnost návleku výrazně ovlivňuje i péče o něj tj. rovnání vložky , ukládání apod. **viz též „Návod k obsluze návleku“.** Nevhodné je jakékoli překládání návleku!

Životnost návleku je úměrná četnosti jeho používání. Zvláště v exponovaných zdravotnických zařízeních je nutné počítat s tím, že životnost návleku může být i kratší než záruční doba.

11. Důležitá upozornění

- V případě nesprávné funkce přístroje způsobené mimořádně silným rušením je třeba přístroj vypnout a počkat až účinky rušení pominou nebo přístroj přemístit a provozovat mimo jejich dosah.
- Pokud dojde v průběhu používání přístroje k výpadku elektrické energie lze návleky uvolnit z končetin nebo boků a hýždí pouze jejich odpojením od přístroje.
- Pokud se na displeji objeví jiné popisy než je uvedeno v návodu došlo k náhodnému stlačení určité kombinace tlačítek, které je záležitostí servisního

- nastavení přístroje. V tomto případě je třeba vypnout hlavní vypínač přístroje a po cca 5 sekundách opět zapnout.
- Pokud by v důsledku mechanického poškození přístroje došlo při léčbě k poruše regulace tlaku, provázeného zhasnutím displeje nebo k indikaci tlaku na displeji mimo rozsah 0-15 kPa a navíc k pocitům brnění nebo dokonce bolesti, pak je třeba přístroj vypnout, odpojit návlek od přístroje a uvolnit končetinu nebo břicho a hýždě z návleku. Přístroj je pak nutné nechat prohlédnout v příslušné odborné opravně nebo u výrobce.
 - Pokud se nafukování návleku při zvoleném masážním programu zastaví na některé z komor 1 až 14 (nepokračuje dál) a svítí žlutá kontrolka označující příslušnou komoru jedná se zpravidla o poškození této komory návleku. Otvor nebo netěsnost v této komoře nafukovací vložky neumožní dosáhnout nastavený tlak (viz displej) potřebný k přepnutí na další komoru. Jestliže se po zaškrčení přívodní hadičky k této komoře návleku činnost programu obnoví je to jasným potvrzením jejího poškození. Návlek odpojíme a zašleme k opravě.
 - Povinností vlastníka u něhož jsou přístroje a návleky umístěny v kontaminovaném nebo potenciálně kontaminovaném prostředí (např. zdravotnická zařízení) je **zajistit dekontaminaci** před jejich zasláním k externím opravám nebo servisu. Dekontaminaci je nutné dokladovat (např. prohlášením v objednávce apod.)
 - Přístroj Pneuven Bevuk 4.14 PD může být **pro léčebné účely** použit **pouze po konzultaci s odborným lékařem**, který určí vhodný program a tlak pro terapii.

Záruka se nevztahuje na běžné opotřebení věci způsobené jejím obvyklým užíváním a vady vzniklé nesprávným nakládáním s výrobkem, které je v rozporu s tímto návodem.

Reklamací nelze uplatnit bez předložení záručního listu !!!

INFORMACE PRO UŽIVATELE – LIKVIDACE POUŽITÉHO VÝROBKU



Symbol uvedený na výrobku znamená, že použitá elektrozařízení nesmí být likvidována společně s komunálním odpadem a po ukončení jejich životnosti je třeba s nimi zacházet v souladu se zákonem č.185/2001 Sb., ve znění pozdějších předpisů.

Za účelem správné likvidace výrobku jej odevzdejte na sběrných místech sítě ASEKOL, kde bude přijat **zdarma** (bližší informace získáte na www.asekol.cz nebo na tel. čísle 261 303 255). Návlek s hadičkami představuje běžný komunální odpad.